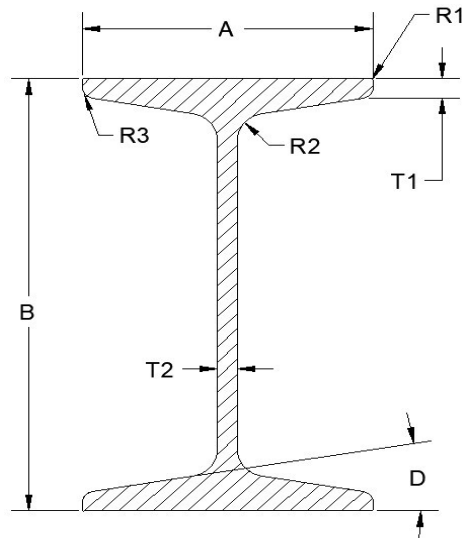


I-BEAM (Tapered)



DIE	A	B	T1	T2	R1	R2	R3	D	WT/FT
8553	3.000	4.000	0.210	0.210	0.020	0.310	0.130	9°	3.245
6071	3.000	5.000	0.210	0.210	0.025	0.313	0.125	9°	3.500