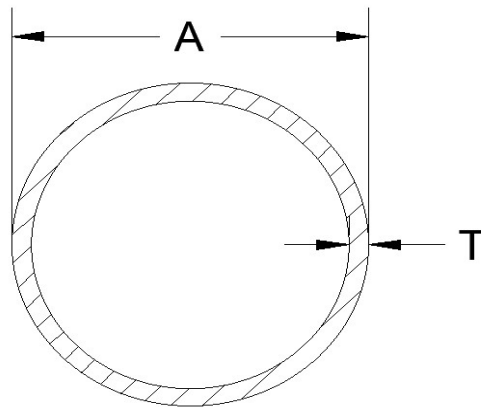


TUBE - ROUND



DIE	A	T	WT/FT
2726	0.500	0.065	0.106
3317	0.500	0.117	0.168
1671	0.675	0.091	0.201
1372	0.750	0.062	0.161
2092	0.875	0.065	0.198
1445	1.000	0.065	0.229
2060	1.000	0.120	0.397
0290	1.250	0.062	0.277
8146	1.500	0.250	1.178
8007	1.660	0.140	0.802
0582	1.750	0.093	0.581
5123	1.900	0.085	0.581
7322	1.900	0.138	0.913
8006	1.900	0.145	0.959
7627	1.900	0.190	1.224
3031	2.000	0.109	0.781
4150	2.000	0.125	0.884
4992	2.000	0.250	1.650
8104	2.250	0.250	1.885
7803	2.375	0.154	1.289
7762	5.000	0.125	2.297