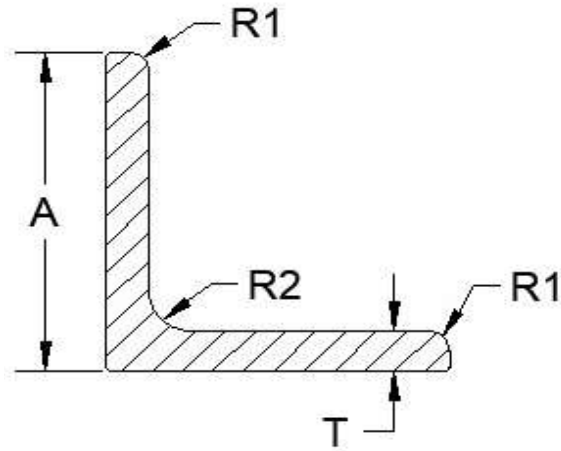


ANGLES - STRUCTURAL (EQUAL LEGS)



DIE	A	T	R1	R2	WT/FT
1213	1.250	0.188	0.125	0.188	0.523
1211	1.500	0.188	0.125	0.188	0.636
4368	1.750	0.188	0.125	0.188	0.746
2204	2.000	0.250	0.125	0.250	1.133